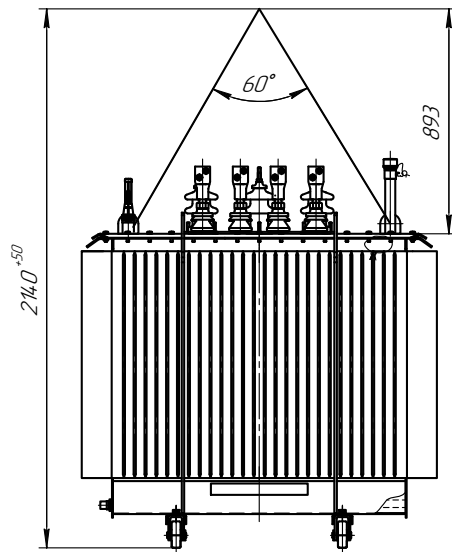
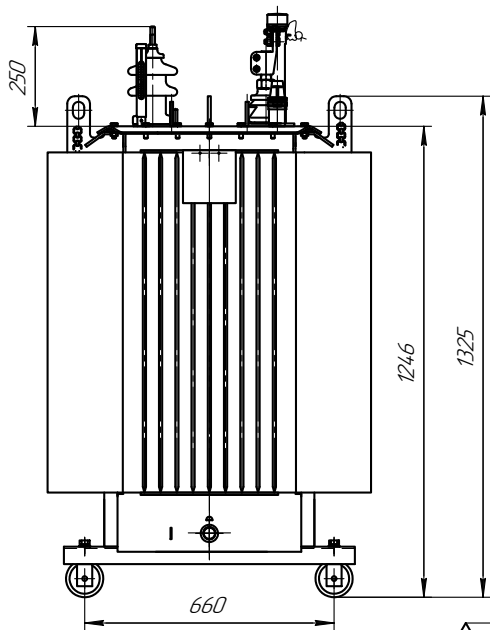
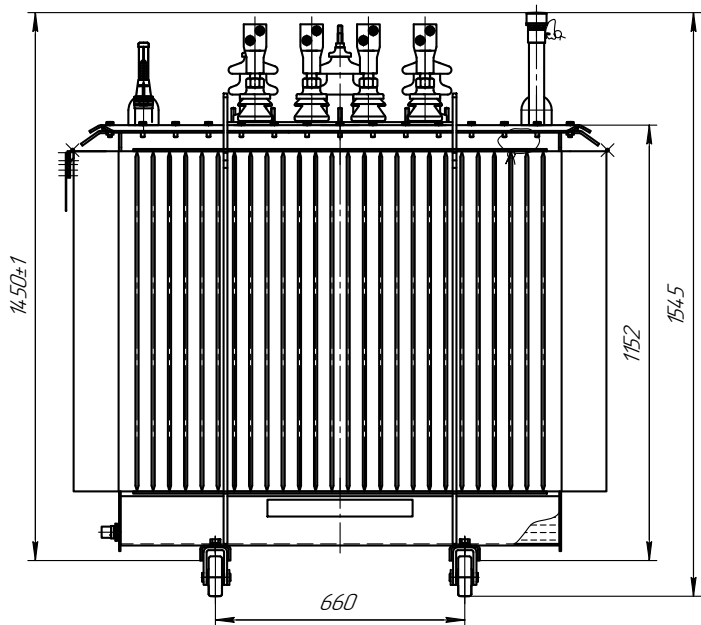
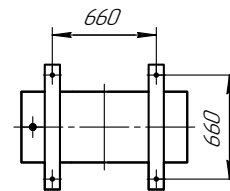


Подъем трансформатора



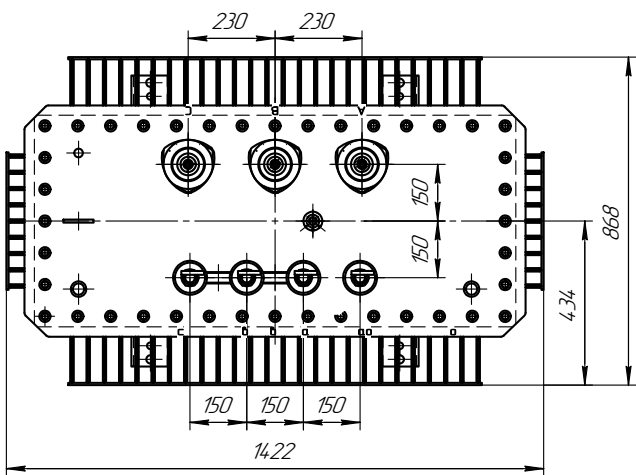
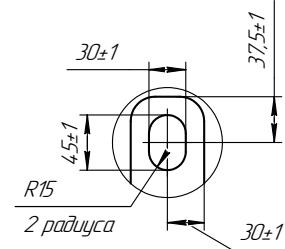
Ширина колеи катков при продольном и поперечном перемещении трансформатора (120)



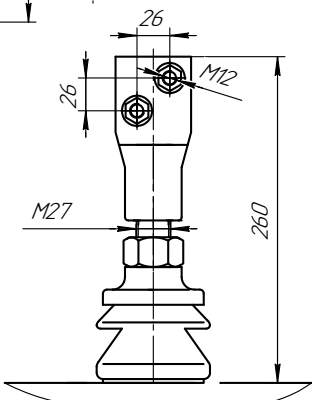
Колеса для продольного перемещения

Колеса для поперечного перемещения

Крюк для подъема

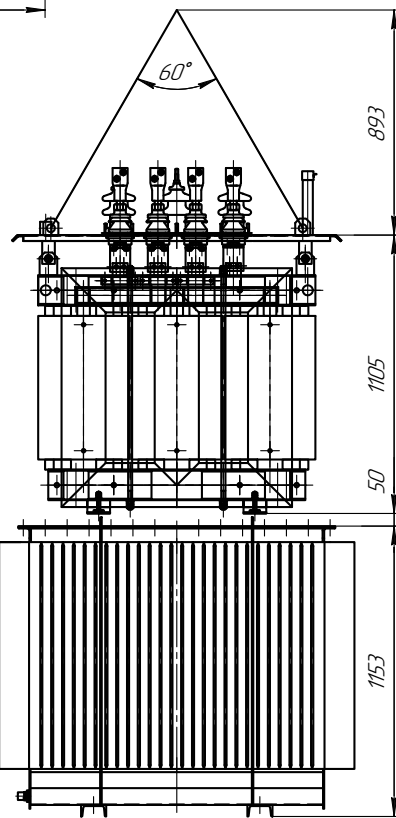
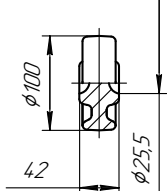
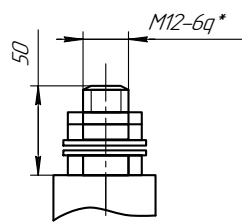


Зажим контакт и шпилька ввода НН



Шпилька ввода ВН

Транспортный ролик



Наименование	Масса, кг
Масло трансформатора	380
Полная трансформатора	1655

1. Размеры для справок
2. ВНИМАНИЕ! Активная часть связана с крышкой. Подъем активной части производить за пластины, расположенные на крышке.
3. ВНИМАНИЕ! Во время транспортировки и установки запрещается поднимать трансформатор через пластину на крышке.
4. Трансформатор поставляется заводом с запломбированными пробками для взятия пробы и слива масла и крышкой трансформатора.

ЖКУИ.672.233.025 Г4				Лист	Масса	Масштаб
Изм. Лист	№ док.м.	Подп.	Дата	А	См.табл	1:1
Разраб.						
Проб.				Лист	Листов	1
Т.контр.						
Н.контр.						
Упл.						

Лист 1 из 1  
 Проект № ЖКУИ.672.233.025 Г4  
 Стандарт № ТМ-630 стандартный  
 Подп. и дата  
 Инв. № док.м.  
 Взам. инв. №  
 Подп. и дата  
 Инв. № подл.